

**ТЕХНИЧЕСКИЕ ДАННЫЕ
СТЕКЛОПЛАСТИКОВЫХ ТРУБ
FLOWTECH™**



**ПРОМЫШЛЕННАЯ КОМПАНИЯ
СТЕКЛОКОМПОЗИТ**



Таблица 1. Показатели сопротивления разрушению труб при деформации.

Номинальная жесткость SN, Па	2500	5000	7500	10000	Требования
Деформация поперечного сечения, %	15	12	10	9	Нет признаков образования трещин на внутреннем слое при процентном удельном кольцевом отклонении
	25	20	17	15	Нет признаков разрушения структуры при процентном удельном кольцевом отклонении

Рисунок 1. Стеклопластиковая труба FLOWTECH™

Таблица 2. Номенклатура продукции, производимой ПК «Стеклокомпозит»

DN, мм	PN1	PN4	PN6	PN8	PN10	PN12	PN14	PN16	PN18	PN20	PN25	PN32
300	+	+	+	+	+	+	+	+	+	+	+	+
400	+	+	+	+	+	+	+	+	+	+	+	+
500	+	+	+	+	+	+	+	+	+	+	+	+
600	+	+	+	+	+	+	+	+	+	+	+	+
700	+	+	+	+	+	+	+	+	+	+	+	+
800	+	+	+	+	+	+	+	+	+	+	+	+
900	+	+	+	+	+	+	+	+	+	+	+	+
1000	+	+	+	+	+	+	+	+	+	+	+	+
1200	+	+	+	+	+	+	+	+	+	+	+	+
1400	+	+	+	+	+	+	+	+	+	+	+	+
1600	+	+	+	+	+	+	+	+	+	+		
1800	+	+	+	+	+	+	+	+				
2000	+	+	+	+	+	+	+	+				
2200	+	+	+	+	+	+	+					
2400	+	+	+	+	+	+	+					
2600	+	+	+	+	+							
2800	+	+	+	+	+							
3000	+	+	+	+	+							



Таблица 3.

Таблица 4. Толщина стеклопластиковых труб FLOWTECH

DN	D ^{нар} MM	PN1		PN6		PN10		PN16		PN20		PN25		PN32	
		T ^{min} MM		T ^{min} MM		T ^{min} MM		T ^{min} MM		T ^{min} MM		T ^{min} MM		T ^{min} MM	
		SN 5000 (H/M ²)	SN 10000 (H/M ²)	SN 5000 (H/M ²)	SN 10000 (H/M ²)	SN 5000 (H/M ²)	SN 10000 (H/M ²)	SN 5000 (H/M ²)	SN 10000 (H/M ²)	SN 5000 (H/M ²)	SN 10000 (H/M ²)	SN 5000 (H/M ²)	SN 10000 (H/M ²)	SN 5000 (H/M ²)	SN 10000 (H/M ²)
300	310,0	5,05	6,23	5,05	6,23	4,94	6,06	4,86	5,87	4,82	5,80	5,34	5,80	6,47	6,47
400	412,0	6,58	8,24	6,48	8,24	6,21	7,71	6,06	7,43	6,08	7,37	6,68	7,31	8,17	8,17
500	514,0	8,19	10,33	7,84	10,21	7,48	9,36	7,33	8,99	7,27	8,89	8,01	8,81	9,88	9,88
600	616,0	9,90	12,52	9,22	12,16	8,76	11,01	8,59	10,60	8,52	10,45	9,38	10,26	11,63	11,63
700	718,0	11,49	14,57	10,60	14,04	10,09	12,73	9,79	12,10	9,77	11,97	10,74	11,95	13,51	13,31
800	820,0	13,09	16,63	11,84	15,86	11,30	14,31	11,00	13,71	11,01	13,48	12,05	13,46	15,04	15,04
900	924,0	14,62	18,61	13,74	17,67	12,64	16,04	12,68	15,22	12,15	15,11	13,41	14,98	16,77	16,77
1000	1026,0	16,12	20,55	14,61	19,55	13,85	17,62	13,52	16,83	13,39	16,62	14,78	16,60	18,50	18,50
1200	1229,0	19,00	24,31	17,22	23,14	16,38	20,91	15,92	19,94	15,88	19,63	17,45	19,61	21,90	21,90
1400	1434,0	22,12	28,32	19,90	27,04	19,06	24,35	18,43	23,05	18,37	22,77	23,06	23,06	25,37	25,37
1600	1638,0	25,12	32,20	22,60	30,51	21,47	27,50	20,83	26,28	20,86	25,79	—	—	—	—
1800	1842,0	28,11	36,08	25,35	34,27	24,14	31,40	23,23	29,26	—	—	—	—	—	—
2000	2046,0	31,11	39,96	28,11	38,04	26,55	34,09	25,96	32,49	—	—	—	—	—	—
2200	2250,0	33,91	43,64	30,58	41,68	29,22	37,33	28,26	35,48	—	—	—	—	—	—
2400	2453,0	36,89	47,50	33,32	45,22	31,62	40,67	30,66	38,79	—	—	—	—	—	—
2600	2658,0	39,90	51,41	36,09	48,99	34,69	43,84	—	—	—	—	—	—	—	—
2800	2861,0	42,88	55,27	38,80	52,68	36,70	47,26	—	—	—	—	—	—	—	—
3000	3066,0	45,90	59,17	41,31	56,19	38,47	50,43	—	—	—	—	—	—	—	—



Таблица 5. Вес стеклопластиковых труб FLOWTECH

DN	PN1		PN6		PN10		PN16		PN20		PN25		PN32	
	вес, кг/м		вес, кг/м		вес, кг/м		вес, кг/м		вес, кг/м		вес, кг/м		вес, кг/м	
	SN 5000 (H/M ²)	SN 10000 (H/M ²)	SN 5000 (H/M ²)	SN 10000 (H/M ²)	SN 5000 (H/M ²)	SN 10000 (H/M ²)	SN 5000 (H/M ²)	SN 10000 (H/M ²)	SN 5000 (H/M ²)	SN 10000 (H/M ²)	SN 5000 (H/M ²)	SN 10000 (H/M ²)	SN 5000 (H/M ²)	SN 10000 (H/M ²)
300	8,90	11,00	8,81	11,00	8,59	10,69	8,45	10,33	8,37	10,20	9,34	10,19	11,43	11,43
400	15,69	19,64	15,42	19,64	14,63	18,33	14,25	17,65	14,31	17,51	15,79	17,36	19,47	19,47
500	24,62	31,02	23,37	30,65	22,25	28,05	21,79	26,90	21,61	26,59	23,90	26,37	29,63	29,63
600	35,94	45,35	33,20	44,03	31,47	39,81	30,87	38,31	30,60	37,76	33,78	37,04	42,11	42,11
700	48,86	61,79	44,76	59,54	42,55	53,91	41,26	51,21	41,14	50,64	45,36	50,60	56,43	56,43
800	63,83	80,83	57,33	77,10	54,65	69,48	53,16	66,57	53,23	65,40	58,38	65,35	73,09	73,09
900	80,61	102,23	72,48	97,05	69,19	88,06	67,73	83,50	66,44	82,90	73,49	82,18	92,10	92,10
1000	98,43	125,62	89,13	119,50	84,41	107,67	82,36	102,82	81,59	101,51	90,16	101,37	113,08	113,08
1200	139,54	178,59	126,36	169,98	120,17	153,59	116,70	146,44	116,44	144,53	128,10	144,08	161,00	161,00
1400	190,08	243,26	170,90	232,33	163,68	209,27	158,28	198,11	157,73	195,75	198,26	198,26	218,08	218,08
1600	247,11	316,52	222,27	300,06	211,14	270,60	204,87	258,56	205,11	253,79	—	—	—	—
1800	311,60	399,41	280,99	379,57	267,50	347,91	257,46	324,25	—	—	—	—	—	—
2000	383,56	491,92	346,57	468,40	327,32	420,19	320,06	400,57	—	—	—	—	—	—
2200	460,24	591,37	415,14	594,96	396,68	506,44	383,78	481,53	—	—	—	—	—	—
2400	546,41	702,28	493,79	668,87	468,58	602,17	454,41	574,48	—	—	—	—	—	—
2600	640,99	824,03	579,96	785,79	557,50	703,83	—	—	—	—	—	—	—	—
2800	742,01	954,10	671,66	910,03	635,42	817,24	—	—	—	—	—	—	—	—
3000	851,60	1095,20	766,96	1040,75	714,45	935,02	—	—	—	—	—	—	—	—

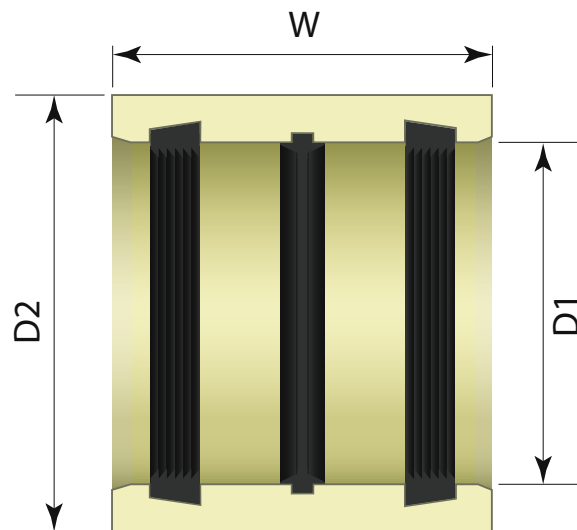


Таблица 6. Характеристики стеклопластиковых муфт FLOWTECH

DN, мм	D1, мм	PN 1-6		PN 10		PN 16		PN 20		PN 25		PN 32		W*, мм
		D2,мм	вес, кг	D2,мм	вес, кг	D2,мм	вес, кг	D2,мм	вес, кг	D2,мм	вес, кг	D2,мм	вес, кг	
300	311,0	369,0	11,01	369,0	11,01	369,3	11,20	369,9	11,31	370,5	11,58	371,0	12,77	270,0
400	413,8	473,0	14,40	473,0	14,40	473,3	14,52	474,1	15,40	474,7	16,88	475,0	18,92	
500	516,1	575,0	17,78	575,0	17,78	575,3	18,94	575,5	20,76	576,7	22,98	577,0	26,15	
600	618,2	668,0	21,17	668,0	21,17	672,1	24,15	674,2	26,69	675,5	29,88	682,0	34,43	
700	720,0	771,0	25,17	771,0	25,17	774,3	29,95	775,1	33,34	784,3	37,66	790,5	43,75	
800	823,5	877,0	37,93	877,0	37,93	879,1	45,61	884,8	50,94	891,6	57,65	902,3	67,02	
900	925,5	981,0	43,53	983,0	44,20	986,2	54,16	995,4	60,82	1002,9	69,31	1013,4	81,21	
1000	1028,5	1083,0	49,23	1084,0	50,86	1085,3	63,08	1092,3	71,35	1099,2	81,81	1120,5	96,50	
1200	1231,0	1292,0	61,36	1293,0	65,42	1294,7	82,83	1303,6	94,66	1310,8	109,47	1335,5	130,45	
1400	1435,0	1498,0	84,40	1502,5	89,74	1506,5	113,32	1509,7	129,60	1539,2	149,37	1557,8	177,85	
1600	1639,0	1703,6	99,41	1712,0	108,30	1714,9	139,39	1721,4	160,30	—	—	—	—	321,0
1800	1843,0	1909,6	115,20	1917,7	128,84	1918,6	167,95	—	—	—	—	—	—	
2000	2047,0	2116,5	131,79	2125,5	150,39	2127,1	198,42	—	—	—	—	—	—	
2200	2251,0	2321,3	149,80	2333,9	174,05	2334,3	231,93	—	—	—	—	—	—	
2400	2454,0	2527,1	167,24	2542,7	205,48	2544,0	278,40	—	—	—	—	—	—	
2600	2659,0	2735,6	187,02	2755,0	241,96	—	—	—	—	—	—	—	—	
2800	2863,0	2940,2	206,74	2960,2	272,28	—	—	—	—	—	—	—	—	
3000	3067,0	3144,0	227,39	3170,4	305,36	—	—	—	—	—	—	—	—	

D1 - максимальный внутренний диаметр муфты

D2 - максимальный наружный диаметр муфты

* W - ширина муфты по стандартному дизайну ПК «Стеклокомпозит». При необходимости могут быть произведены муфты увеличенной ширины (330 мм) для труб диаметром от DN 600.

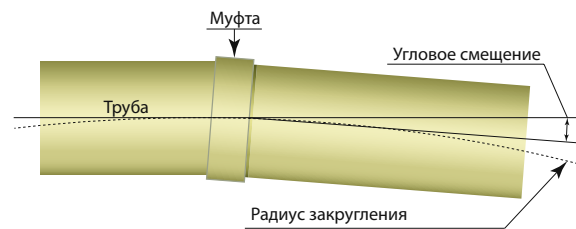


Рисунок 2. Угловое смещение трубопровода за счет возможностей муфты FLOWTECH™

Таблица 7. Максимально допустимое угловое смещение при присоединении труб и допустимый радиус закругления трубопровода в зависимости от диаметра трубы

Диаметр трубы	Угловое смещение при соединении труб, макс	Радиус закругления	
		L = 6 m	L = 12 m
300 ≤ DN ≤ 600	4.0°	86	172
600 < DN ≤ 750	3.5°	98	196
750 < DN ≤ 900	3.0°	115	229
900 < DN ≤ 1100	2.5°	138	275
1100 < DN ≤ 1400	2.0°	172	344
1400 < DN ≤ 1900	1.5°	229	458
1900 < DN ≤ 2800	1.0°	344	688
2800 < DN ≤ 3000	0.75°	458	917



Таблица 8. Диапазон минимальных размеров сегментных отводов FLOWTECH

DN, мм	α 1°- 30° Ls min, мм	α 31°- 60° Ls min, мм	α 61°- 90° Ls min, мм
300	325 - 360	420 - 510	550 - 645
400	325 - 375	450 - 565	610 - 740
500	325 - 390	470 - 600	675 - 830
600	325 - 400	500 - 665	740 - 925
700	325 - 420	530 - 720	800 - 1020
800	325 - 430	560 - 775	865 - 1120
900	325 - 445	585 - 825	925 - 1210
1000	325 - 460	615 - 880	990 - 1300
1200	325 - 485	670 - 985	1115 - 1490
1400	330 - 510	720 - 1125	1250 - 1690
1600	330 - 540	780 - 1285	1365 - 1930
1800	330 - 570	835 - 1450	1560 - 2190
2000	330 - 595	890 - 1610	1685 - 2410
2200	330 - 620	945 - 1770	1825 - 2655
2400	330 - 645	995 - 1930	1990 - 2895
2600	330 - 675	1160 - 2090	2135 - 3135
2800	330 - 705	1145 - 2250	2135 - 3375
3000	330 - 731	1225 - 2410	2420 - 3620

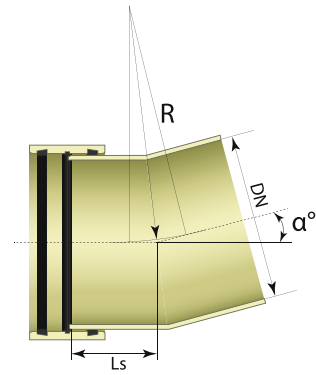


Рисунок 3. Двухсегментный отвод 5°- 30°

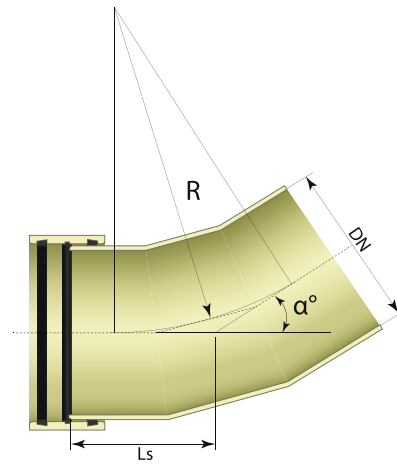


Рисунок 4. Трехсегментный отвод 31°- 60°

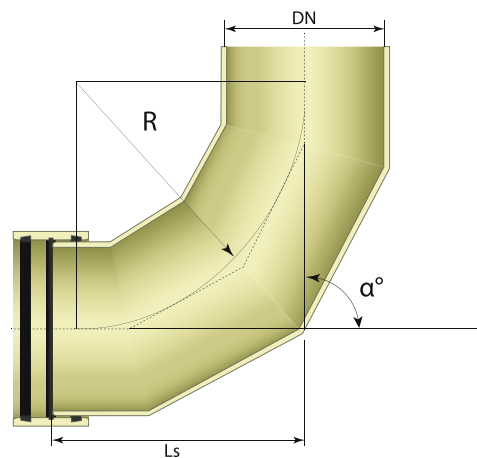


Рисунок 5. Четырехсегментный отвод 61°- 90°

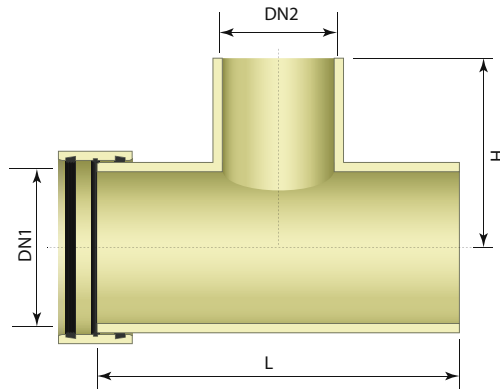


Таблица 9. Минимальные размеры тройников

DN1, мм	DN2, мм								
	300	400	500	600	700	800	900	1000	1200
	L/H, мм	L/H, мм	L/H, мм	L/H, мм	L/H, мм	L/H, мм	L/H, мм	L/H, мм	L/H, мм
300	1110/555	—	—	—	—	—	—	—	—
400	910/455	1210/605	—	—	—	—	—	—	—
500	910/455	1010/505	1320/660	—	—	—	—	—	—
600	910/455	1010/505	1120/560	1420/710	—	—	—	—	—
700	910/455	1010/505	1120/560	1220/610	1520/760	—	—	—	—
800	910/455	1010/505	1120/560	1220/610	1320/660	1620/810	—	—	—
900	910/455	1010/505	1120/560	1220/610	1320/660	1420/710	1724/862	—	—
1000	910/455	1010/505	1120/560	1220/610	1320/660	1420/710	1524/762	1826/913	—
1200	910/455	1010/505	1120/560	1220/610	1320/660	1420/710	1524/762	1626/813	2030/1015
1400	910/455	1010/505	1120/560	1220/610	1320/660	1420/710	1524/762	1626/813	1830/915
1600	910/455	1010/505	1120/560	1220/610	1320/660	1420/710	1524/762	1626/813	1830/915
1800	910/455	1010/505	1120/560	1220/610	1320/660	1420/710	1524/762	1626/813	1830/915
2000	910/455	1010/505	1120/560	1220/610	1320/660	1420/710	1524/762	1626/813	1830/915
2200	910/455	1010/505	1120/560	1220/610	1320/660	1420/710	1524/762	1626/813	1830/915
2400	910/455	1010/505	1120/560	1220/610	1320/660	1420/710	1524/762	1626/813	1830/915
2600	910/455	1010/505	1120/560	1220/610	1320/660	1420/710	1524/762	1626/813	1830/915
2800	910/455	1010/505	1120/560	1220/610	1320/660	1420/710	1524/762	1626/813	1830/915
3000	910/455	1010/505	1120/560	1220/610	1320/660	1420/710	1524/762	1626/813	1830/915
DN1, мм	DN2, мм								
	1400	1600	1800	2000	2200	2400	2600	2800	3000
	L/H, мм	L/H, мм	L/H, мм	L/H, мм	L/H, мм	L/H, мм	L/H, мм	L/H, мм	L/H, мм
1400	2234/1117	—	—	—	—	—	—	—	—
1600	2034/1017	2438/1219	—	—	—	—	—	—	—
1800	2034/1017	2258/1129	2642/1321	—	—	—	—	—	—
2000	2034/1017	2258/1129	2482/1241	2846/1423	—	—	—	—	—
2200	2034/1017	2258/1129	2482/1241	2706/1353	3050/1525	—	—	—	—
2400	2034/1017	2258/1129	2482/1241	2706/1353	2890/1445	3254/1627	—	—	—
2600	2034/1017	2258/1129	2482/1241	2706/1353	2890/1445	3154/1577	3458/1729	—	—
2800	2034/1017	2258/1129	2482/1241	2706/1353	2890/1445	3154/1577	3378/1689	3660/1830	—
3000	2034/1017	2258/1129	2482/1241	2706/1353	2890/1445	3154/1577	3378/1689	3600/1800	3866/1933

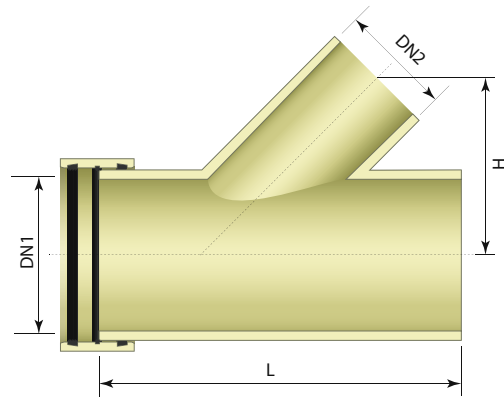


Таблица 10. Минимальные размеры тройников 45°

DN1, мм	DN2, мм								
	300 L/H, мм	400 L/H, мм	500 L/H, мм	600 L/H, мм	700 L/H, мм	800 L/H, мм	900 L/H, мм	1000 L/H, мм	1200 L/H, мм
300	1240/550	—	—	—	—	—	—	—	—
400	1240/550	1385/635	—	—	—	—	—	—	—
500	1240/550	1385/635	1565/735	—	—	—	—	—	—
600	1240/550	1385/635	1565/735	1751/835	—	—	—	—	—
700	1240/550	1385/635	1565/735	1751/835	1935/940	—	—	—	—
800	1240/550	1385/635	1565/735	1751/835	1935/940	2120/1040	—	—	—
900	1240/550	1385/635	1565/735	1751/835	1935/940	2120/1040	2310/1140	—	—
1000	1240/550	1385/635	1565/735	1751/835	1935/940	2120/1040	2310/1140	2490/1245	—
1200	1240/550	1385/635	1565/735	1751/835	1935/940	2120/1040	2310/1140	2490/1245	2858/1445
1400	1240/550	1385/635	1565/735	1751/835	1935/940	2120/1040	2310/1140	2490/1245	2858/1445
1600	1240/550	1385/635	1565/735	1751/835	1935/940	2120/1040	2310/1140	2490/1245	2858/1445
1800	1240/550	1385/635	1565/735	1751/835	1935/940	2120/1040	2310/1140	2490/1245	2858/1445
2000	1240/550	1385/635	1565/735	1751/835	1935/940	2120/1040	2310/1140	2490/1245	2858/1445
2200	1240/550	1385/635	1565/735	1751/835	1935/940	2120/1040	2310/1140	2490/1245	2858/1445
2400	1240/550	1385/635	1565/735	1751/835	1935/940	2120/1040	2310/1140	2490/1245	2858/1445
2600	1240/550	1385/635	1565/735	1751/835	1935/940	2120/1040	2310/1140	2490/1245	2858/1445
2800	1240/550	1385/635	1565/735	1751/835	1935/940	2120/1040	2310/1140	2490/1245	2858/1445
3000	1240/550	1385/635	1565/735	1751/835	1935/940	2120/1040	2310/1140	2490/1245	2858/1445
DN1, мм	DN2, мм								
	1400 L/H, мм	1600 L/H, мм	1800 L/H, мм	2000 L/H, мм	2200 L/H, мм	2400 L/H, мм	2600 L/H, мм	2800 L/H, мм	3000 L/H, мм
1400	3225/1650	—	—	—	—	—	—	—	—
1600	3225/1650	3600/1850	—	—	—	—	—	—	—
1800	3225/1650	3600/1850	3965/2050	—	—	—	—	—	—
2000	3225/1650	3600/1850	3965/2050	4335/2255	—	—	—	—	—
2200	3225/1650	3600/1850	3965/2050	4335/2255	4700/2460	—	—	—	—
2400	3225/1650	3600/1850	3965/2050	4335/2255	4700/2460	5070/2660	—	—	—
2600	3225/1650	3600/1850	3965/2050	4335/2255	4700/2460	5070/2660	5440/2860	—	—
2800	3225/1650	3600/1850	3965/2050	4335/2255	4700/2460	5070/2660	5440/2860	5810/3064	—
3000	3225/1650	3600/1850	3965/2050	4335/2255	4700/2460	5070/2660	5440/2860	5810/3064	6175/3270

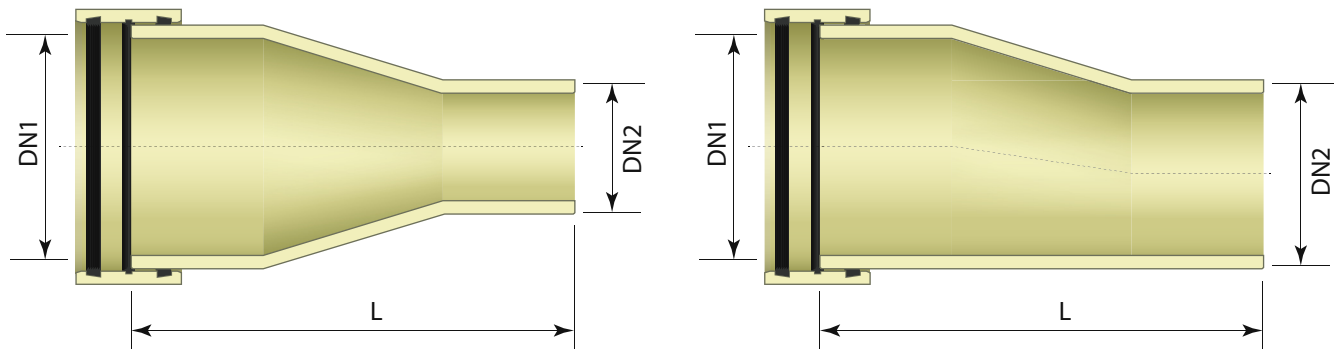


Таблица 11. Минимальные размеры концентрических и эксцентрических редукторов

DN1	DN2																
	300 L, мм	400 L, мм	500 L, мм	600 L, мм	700 L, мм	800 L, мм	900 L, мм	1000 L, мм	1200 L, мм	1400 L, мм	1600 L, мм	1800 L, мм	2000 L, мм	2200 L, мм	2400 L, мм	2600 L, мм	2800 L, мм
400	1000	—	—	—	—	—	—	—	—	—	—	—	—	—	—	—	—
500	1260	1000	—	—	—	—	—	—	—	—	—	—	—	—	—	—	—
600	1515	1260	1000	—	—	—	—	—	—	—	—	—	—	—	—	—	—
700	1770	1515	1260	1005	—	—	—	—	—	—	—	—	—	—	—	—	—
800	2025	1770	1515	1260	1005	—	—	—	—	—	—	—	—	—	—	—	—
900	2285	2025	1775	1520	1265	1010	—	—	—	—	—	—	—	—	—	—	—
1000	2540	2285	2025	1775	1520	1265	1010	—	—	—	—	—	—	—	—	—	—
1200	3050	2795	2540	2285	2025	1775	1520	1255	—	—	—	—	—	—	—	—	—
1400	3560	3305	3050	2795	2540	2285	2025	1775	1260	—	—	—	—	—	—	—	—
1600	4070	3815	3560	3305	3050	2795	2540	2285	1775	1260	—	—	—	—	—	—	—
1800	4580	4325	4070	3815	3560	3305	3050	2795	2285	1775	1260	—	—	—	—	—	—
2000	5100	4845	4590	4335	4070	3825	3565	3310	2805	2290	1780	1270	—	—	—	—	—
2200	5620	5365	5110	4855	4600	4345	4085	3830	3325	2810	2300	1790	1280	—	—	—	—
2400	6145	5890	5635	5380	5125	4870	4610	4355	3850	3335	2825	2315	1805	1295	—	—	—
2600	6670	6415	6160	5905	5650	5395	5135	4880	4375	3860	3350	2840	2330	1820	1315	—	—
2800	7195	6940	6685	6430	6175	5920	5660	5405	4900	4385	3875	3365	2855	2345	1835	1325	—
3000	7715	7460	7206	6951	6696	6440	6180	5925	5420	4905	4395	3885	3375	2865	2355	1845	1335