

Перв. примен.

Код ИС

Поз.	Наименование	Материал	К-во
1	Корпус КНС 3600x6600 СБ	Стеклопластик	1
2	Площадка обслуживания	Стеклопластик	1
3	Откидная площадка обслуживания	AISI	1
4	Лестница AISI 400 СБ	AISI	1
5	Труба ПЭ 100 SDR17 D560x33.2 (патрубок входной)	ПНД	1
6	Сороудерживающая корзина	AISI	1
7	Муфта НК ПВХ 110 (вентиляция)	ПНД	1
8	Труба НК ПВХ 110x250 (ввод кабелей)	ПНД	1
9	Задвижка клиновья DN250		5
10	Шаровый обратный клапан DN250		3
11	Насос+KSB KRTK 250-400/326UG-S с коленом опорным		3
12	Кронштейн KSB KRTK 250-400/326UG-S		3
13	Направляющая насоса StZn		6
14	Трубопровод DN250 СБ	AISI	3
15	Коллектор DN250 СБ	AISI	1
16	Отвод переходной DN250-DN355 СБ	AISI	2
17	Патрубок ПЭ100 SDR17 355x21.1	ПНД	2
18	Поплавковый выключатель MS-1		5
19	Клапан с сервоприводом		1
20	Утеплитель		1
21	Цепь для подъема насоса	AISI	3
22	Трубопровод взмучивания DN50	ПНД	1
23	Люк с утеплением	AISI	1

Подп. и дата

Инв. № дубл.

Взам. инв. №

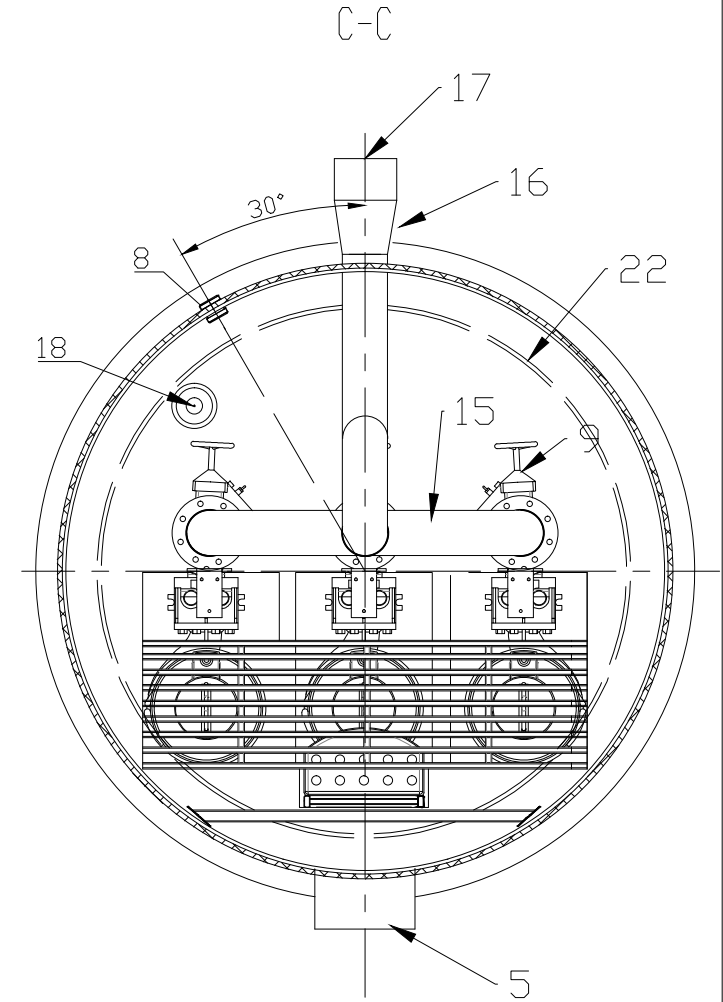
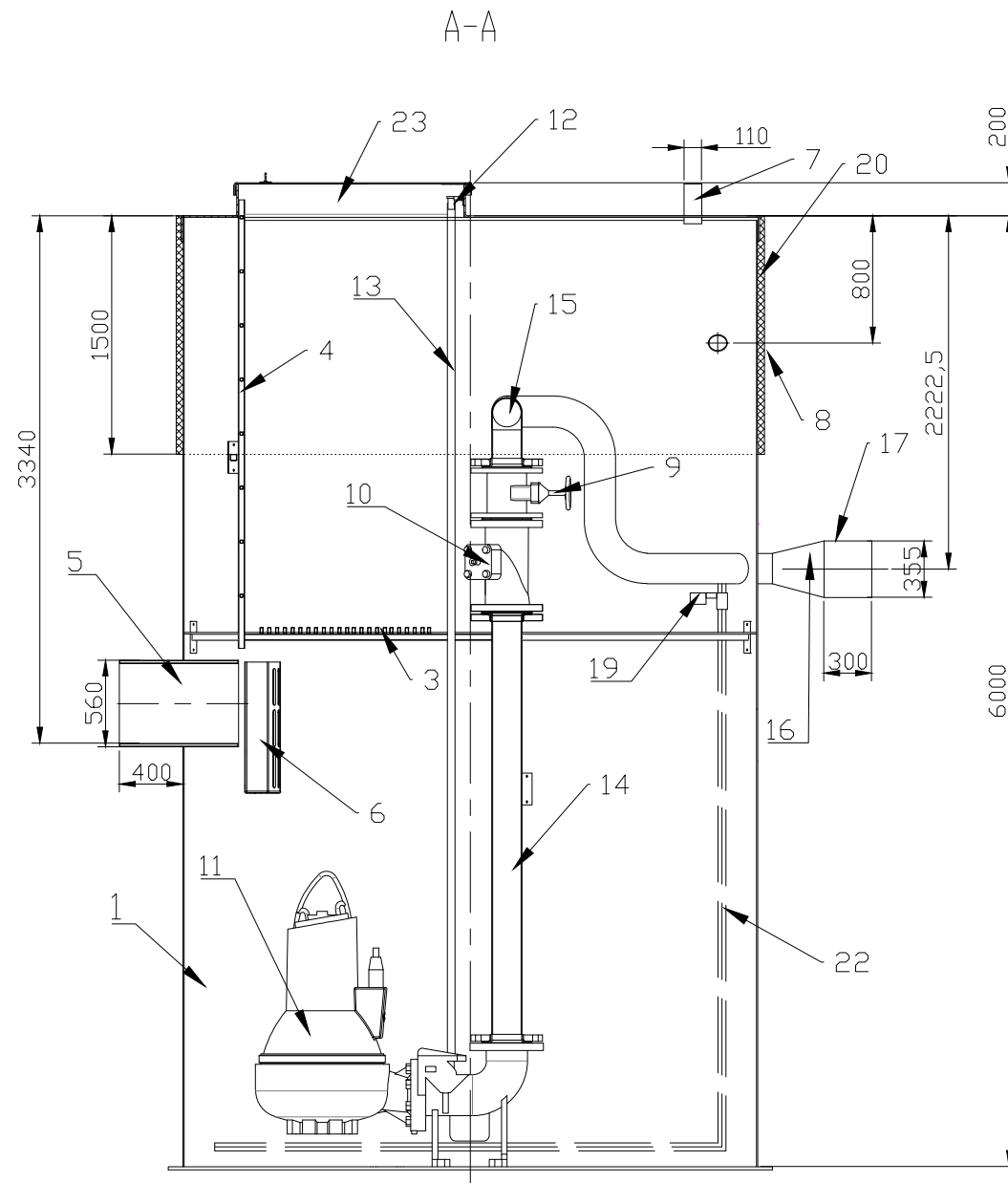
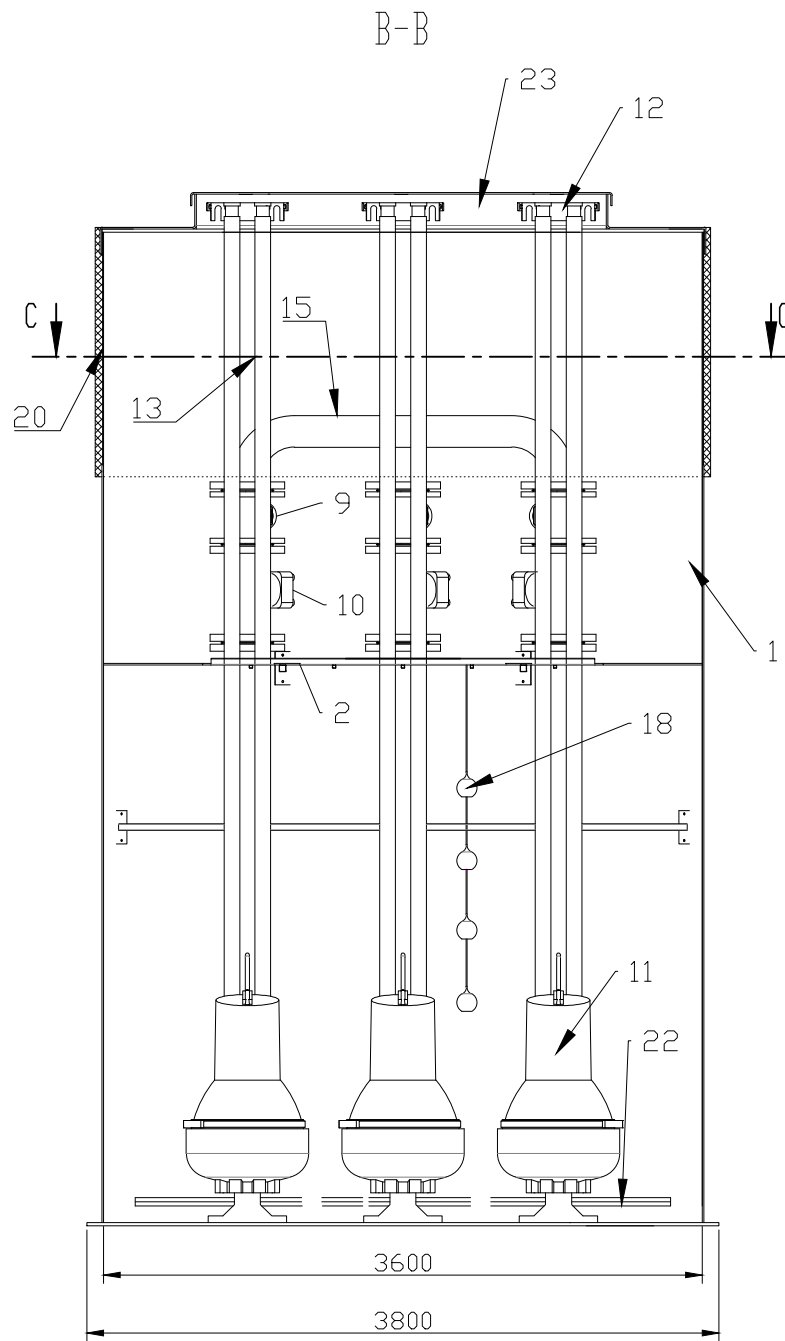
Подп. и дата

Инв. № подл.

Изм.	Лист	№ докум.	Подп.	Дата
Разраб.				
Пров.				
Т. контр.				
Н. контр.				
Утв.				

КНС 3600x6000 СБ

Лит.	Масса	Масштаб
		1:40
Лист 1		Листов 2



Инв. № подл.	Подп. и дата
Взам. инв. №	Инв. № дубл.
Подп. и дата	Подп. и дата

Изм.	Лист	№ докум.	Подп.	Дата

КНС 3600x6000 СБ

Лист
2