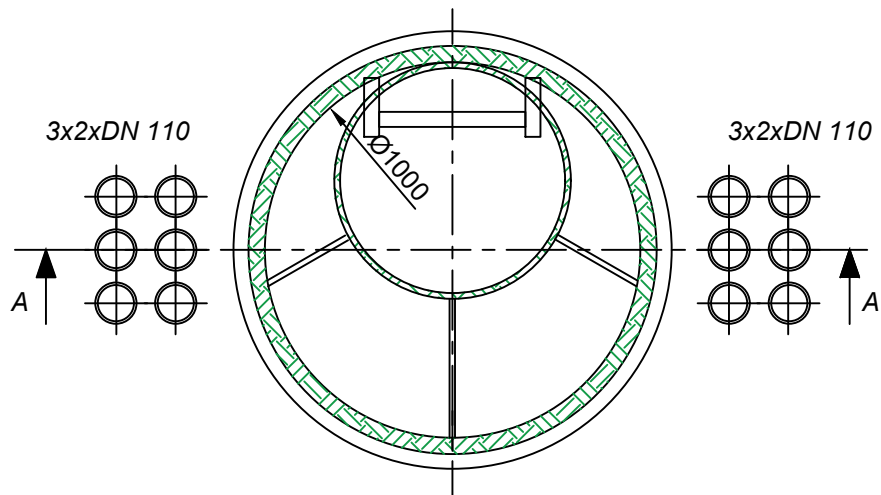
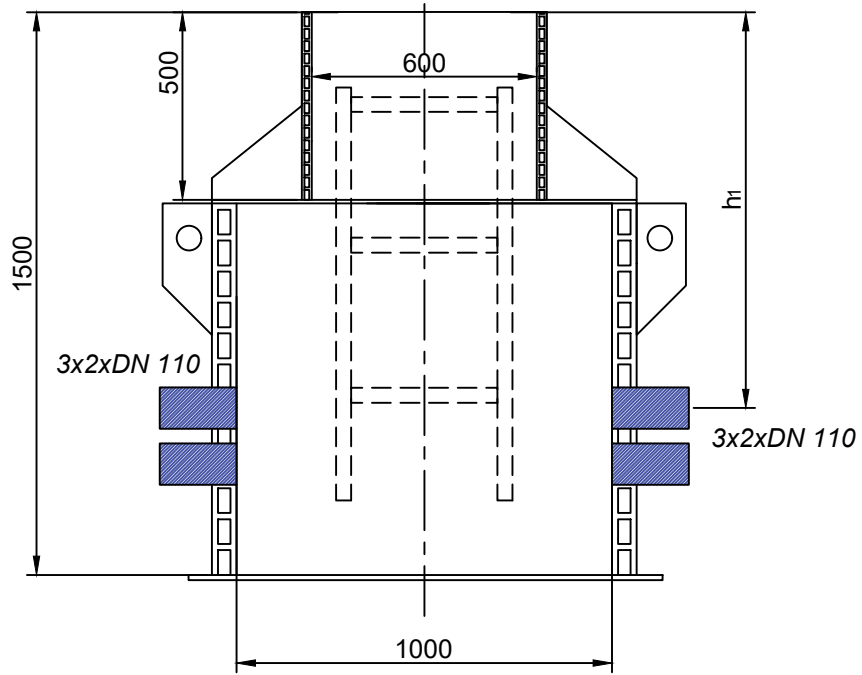


# Типовой колодец Cab2



Согласованно:

\_\_\_\_\_  
ФИО

Наименование колодца:

**Cab 2**

Электрооборудование  
электроосвещение

Инв. № подл.	Изм. Лист	№ докум.	Подп.	Дата	Подп. и дата
Инв. № подл.	Пров.	Т. контр.	Н. контр.	Утв.	Взам. инв. №
					Подп. и дата

Лит.	Масса	Масштаб
		1:20
Лист 1		Листов

ООО "ГК РОСТПРОЕКТ"

